
WAARSCHUWINGEN!

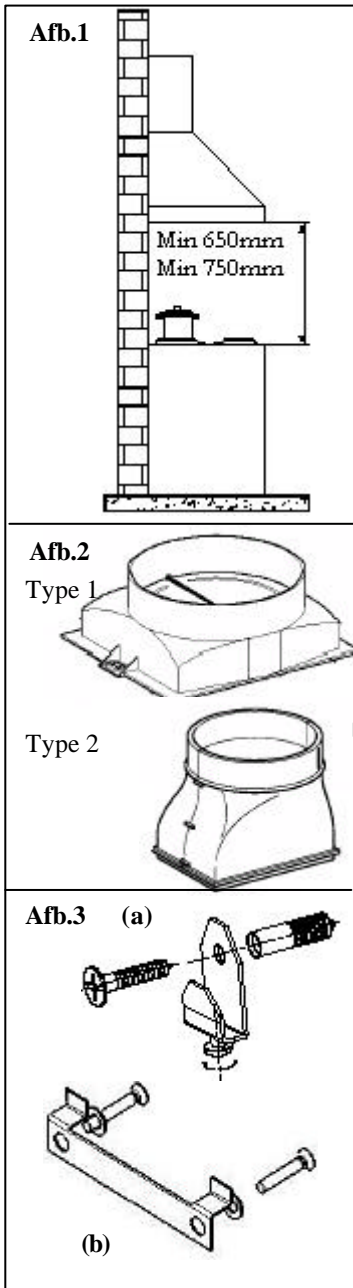
- **Lees eerst met aandacht deze instructies voordat u de kap installeert en/of gebruikt.**
- Voordat een aansluiting tot stand brengt, controleert u of de netspanning overeenstemt met de spanning die op het etiket met de kenmerken staat dat zich op de binnenkant van het apparaat bevindt (zie afb.7).
- Nadat u de kap uit de verpakking hebt gehaald, controleert u de staat van de kap. Gebruik het product niet wanneer het is beschadigd en richt u in dat geval tot de servicedienst van Smeg.
- Wij raden u aan alle werkzaamheden betreffende de installatie en het afstellen te laten uitvoeren door gekwalificeerd personeel.
- De minimumafstand tussen de kookplaat en de onderkant van de kap moet minstens 650 mm voor gaskookplaten en 750 mm voor elektrische kookplaten bedragen.
- Voordat u onderhoud uitvoert of gaat reinigen moet het apparaat van de elektrische voeding worden afgesloten.
- Voer tijdig een nauwgezet onderhoud van de filters uit, op grond van de intervallen die worden aangeraden door de fabrikant.
- Niet koken of frituren met grote vrije vlammen aangezien deze door de werkende kap kunnen worden aangezogen en er brand kan ontstaan.
- Voor de reiniging van het oppervlak van de kap volstaat het gebruik van een vochtige doek met een neutrale reinigingsvloeistof.
- Er moet altijd voor een adequate ventilatie van de ruimte worden gezorgd wanneer de werkende kap of gaskooktoestellen tegelijkertijd worden gebruikt.
- Neem de voorschriften in acht die betrekking hebben op de afvoer van de lucht bij de afzuigwerking van de kap.
- De aangezogen lucht mag niet worden afgevoerd in een leiding die wordt gebruikt voor de afvoer van de rookgassen die afkomstig zijn van gaskooktoestellen.
- Het apparaat mag niet gebruikt worden door kinderen of gehandicapten zonder de aanwezigheid van een volwassene.
- **DE FABRIKANT ACCEPTEERT GEEN AANSPRAKELIJKHEID WANNEER BOVENSTAANDE AANWIJZINGEN NIET IN ACHT WORDEN GENOMEN.**

GEBRUIK

Dit apparaat is ontworpen om te worden gebruikt als **AFZUIGKAP** (afvoer van de lucht naar buiten) of als **FILTERKAP** (hercirculatie van de lucht binnenshuis).

- **AFZUIGVERSIE:** Voor de instelling van de kap in de afzuigversie sluit u de motoraansluiting via een buigzame of een onbuigzame buis, waarvan de diameter niet kleiner is dan 120 mm, rechtstreeks aan op de externe afvoer voor dampen en geuren.
NB. Verwijder de eventueel aanwezige reukfilters met actieve koolstof.
- **FILTERVERSIE:** Wanneer er geen mogelijkheid tot externe afvoer bestaat, kan de kap in een filterkap worden veranderd. In deze uitvoering worden lucht en dampen door de reukfilters gezuiverd en opnieuw in circulatie gebracht door de luchtroosters op de zijkanalen van de schoorsteen.

INSTRUCTIES VOOR DE INSTALLATIE:



De kap wordt geleverd met alle accessoires die nodig zijn voor de installatie. **De minimumafstand tussen de onderkant van de kap en de kookplaat moet ten minste 750 mm voor gaskooktoestellen bedragen en 650 mm voor elektrische kooktoestellen** (Afb. 1). De kap beschikt over een motoraansluiting (Afb 2). Indien dit element niet door de fabrikant is gemonteerd moet u zelf daarvoor zorgdragen met behulp van de twee bijgeleverde schroeven (voor type 1), of door het element aan te drukken (voor type 2).

Indien de motoraansluiting uitgerust is met een terugkeerklep voor de rookgassen controleert u of deze vrij kan worden geopend en gesloten.

Voor een eenvoudige installatie wordt er aangeraden onderstaande handelingen uit te voeren:

- De kap moet worden gecentreerd ten opzichte van de kookplaat.
- De kap heeft twee steunen/haken (Afb. 3a/3b) die met twee expansiepluggen aan de muur moeten worden bevestigd. Op de achterkant van de kap zijn twee *gaten* L1 aanwezig waarin deze steunen moeten worden geplaatst (afb. 4)
- Verwijder de vetfilters, plaats de kap tegen de muur en teken de positie van de twee centergaten voor de steunen/haken.
- Boor de 2 eerder gemerkte gaten, nadat u de kap van de muur hebt weggenomen.
- Bevestig de twee steunen/haken aan de muur.
- Teken de gaten L2 op de muur om de kap onder veilige omstandigheden vast te zetten (afb.4). Boor de gaten en plaats de pluggen.
- Hang de kap aan de steunen/haken (afb. 5) en stel de kap met de stelschroef (afb. 3).
- Bevestig de kap door de twee expansieschroeven tot het einde te spannen.

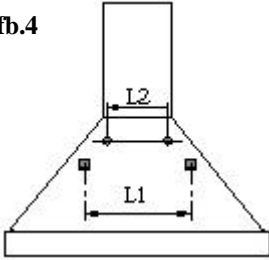
Installatie van de **Afzuig- of Filterversie:**

Afzuigversie:

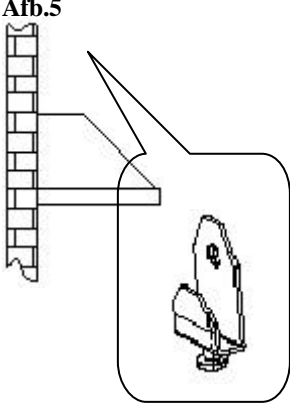
Voor de afzuigversie sluit u de uitgang van de motoraansluiting aan op de afvoerleiding van de rookgassen, die een geschikte binnendiameter heeft die in geen geval kleiner is dan 120 mm.

Let op. Is de kap uitgerust met een actief koolstofilter dan moet dit filter worden verwijderd (zie pag. 7)

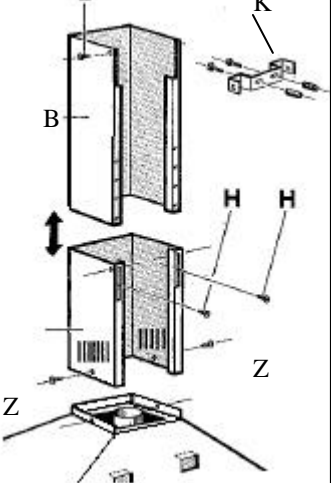
Afb.4



Afb.5



Afb.6



Filterversie:

Laat de motoraansluiting vrij. Installeer het actieve koolstoffilter, zoals de afbeelding op pag. 7 toont.

Let op. Indien de kap geen actief koolstoffilter heeft, moet dit element afzonderlijk worden aangeschaft en gemonteerd voordat de kap in gebruik wordt genomen.

m) Montage schoorstenen:

Stel de twee telescopschoorstenen (afb.6) in op de gewenste hoogte.

Zet de twee schoorstenen vast door de twee schroeven **H** te spannen. Plaats de groep schoorstenen met zorg op de bovenkant van de kap. Plaats schoorsteenbeugel **K** op schoorsteen **B** (afb.6). Teken twee gaten op de muur voor de bevestiging van de schoorsteenbeugel aan de muur. Verwijder de schoorsteengroep, boor de gaten en bevestig de schoorsteenbeugel met de pluggen aan de muur. Plaats de schoorsteengroep terug en bevestig de groep aan de kap met de schroeven **Z** en aan de schoorsteenbeugel met de schroeven **L**, zoals afbeelding **F** toont.

ELEKTRISCHE AANSLUITING

Er wordt aangeraden de elektrische aansluiting te laten uitvoeren door een gekwalificeerde installateur.

Het apparaat **HEEFT GEEN STEKKER**. Monteer daarom een stekker op de kabel die geschikt is voor het Wattage dat aangeduid wordt op het plaatje met kenmerken en zich aan de binnenkant van de kap bevindt. Steek de stekker in een stopcontact dat eenvoudig toegankelijk is en voldoet aan de geldende normen.

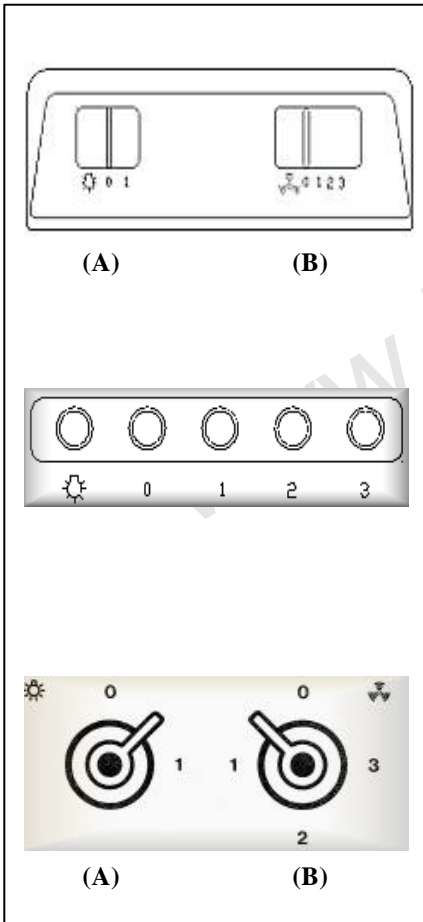
Wanneer de elektrische aansluiting rechtstreeks op het net plaatsvindt, moet tussen het apparaat en het netwerk een bipolaire schakelaar worden geplaatst waarvan de minimumopening tussen de contacten 3 mm bedraagt en die geschikt is voor het Wattage en voldoet aan de geldende normen.

INSTRUCTIES VOOR HET GEBRUIK:

✓ GROEP BEDIENINGSORGANEN:

Voor een optimaal en efficiënt gebruik van het product wordt u aangeraden de kap enkele minuten voordat u met koken begint in werking te stellen en de werking gedurende minstens 15 minuten, nadat u met het koken klaar bent, voort te zetten of tot de dampen en de geuren volledig zijn verdwenen.


Onderstaand volgt de werking van de diverse bedieningsorganen:



➤ SLIDER:

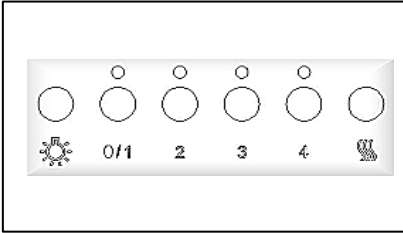
- Toets (A) voor het inschakelen/ uitschakelen van de lampen van de kap.
- Cursor (B) met vier standen:
0: uitgeschakeld
1/2/3: Inschakeling /instelling snelheid

➤ ELEKTRO-MECHANISCH KNOPPENPANEEL:

-  Toets ON/OFF lampen
- 0** Toets OFF motor
- 1-2-3** Toets inschakeling / instelling snelheid kap

➤ MET KNOPPEN:

- **Knop (A)** met twee standen voor inschakelen/uitschakelen van de verlichting (0-1)
- **Knop (B)** met vier standen:
0 Stand OFF motor
1-2-3 instelling snelheid kap



➤ **ELEKTRONISCH KNOPPENPANEEL:**



Toets ON/OFF lampen

0/1

Toets OFF/1 snelheid motor

2-3-4 Toets instelling snelheid kap



Resettoets filters

OPTIONELE FUNCTIES:

- **GETIMEDE AUTOMATISCHE UITSCHAKELING:** Door twee keer op één van de toetsen voor de snelheid van de motor te drukken (2-3-4), wordt de functie "Getimedede Automatische Uitschakeling" geactiveerd waarbij zowel de lampen als de motor van de kap na 10 minuten worden uitgeschakeld. De activering van deze functie is zichtbaar door het knipperen van de LED dat zich direct boven de ingedrukte toets bevindt.

- **WAARSCHUWING REINIGING FILTERS:** Het gelijktijdig knipperen van de 4 LED's (*geprogrammeerd om om de 100 werkuren geactiveerd te worden*) wijst de gebruiker op de noodzaak om de filters te reinigen/vervangen.



Door op de resettoets te drukken is het mogelijk de telling van de 100 uur opnieuw te starten

N.B. Wanneer de resettoets per ongeluk wordt ingedrukt voordat de cyclus van 100 uur klaar is, vindt geen reset van het geheugen voor de reiniging van de filters plaats.

Het is een goede gewoonte de vetfilters om de 100 uur te reinigen en de actieve koolstoffilters om de 200 uur te vervangen.

REINIGING EN ONDERHOUD:

Voordat u reinigungs- en/of onderhoudswerkzaamheden uitvoert, moet de kap altijd worden afgesloten van de elektrische voeding.

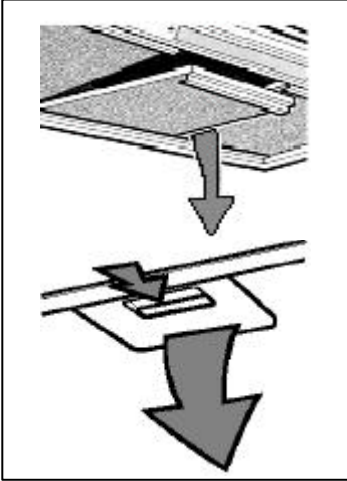
Een constante reiniging garandeert een goede werking en een lange levensduur van het apparaat. Er moet in het bijzonder aandacht worden besteed aan de vetfilters en, voor de filterkappen, aan de actieve koolstoffilters.

N.B. De opeenhoping van vet in de filterpanelen belemmeren niet alleen de prestaties van de kap maar brengt tevens het risico van brand met zich mee.

EXTERNE REINIGING:

De externe en interne reiniging van de kap moet worden uitgevoerd met een vochtige doek en een vloeibaar neutraal reinigingsmiddel. **Voorkom absoluut het gebruik van oplosmiddelen of schurende substanties.** Er wordt aangeraden gebruik te maken van specifieke producten waarbij u de instructies in acht neemt die op het product staan. Er wordt aangeraden de kap regelmatig schoon te maken door altijd met de richting van de afwerking van het staal mee te wrijven.

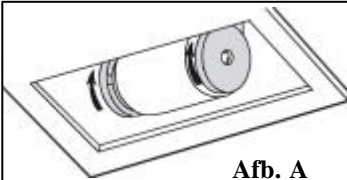
REINIGING METALEN FILTERS:



Er moet bijzondere aandacht worden besteed aan de metalen panelen met vetfilters. De opeenhoping van vet binnenin de filterpanelen belemmeren niet alleen de prestaties van de kap maar verhoogt het risico op brand. Om brand uit te sluiten moeten de filters regelmatig en minstens één keer per maand worden gereinigd, vaker indien het apparaat op zeer intensieve wijze wordt gebruikt.

U verwijdert één filter per keer, zoals de afbeeldingen hiernaast tonen. Was de filters zorgvuldig met een neutraal reinigingsmiddel met de hand of in de vaatwasmachine. Monteer de filters waarbij u ervoor zorgdraagt dat de handgreep in de richting van de buitenkant van de kap wordt geplaatst.

VERVANGING KOOLSTOFFILTERS: (alleen voor de filterversie)



Afb. A

De koolstoffilters hebben de capaciteit om geuren vast te houden tot de koolstof het niveau van verzadiging bereikt. De filters kunnen niet worden gewassen, kunnen niet worden geregenereerd en moeten, bij voorkeur om de zes maanden, worden vervangen, of vaker wanneer de kap op zeer intensieve wijze wordt gebruikt.

Voordat u met deze werkzaamheden begint, controleert u of de kap afgesloten is van het elektriciteitsnet.

Om de koolstoffilters te bereiken moeten de metalen filters worden verwijderd, zoals hierboven wordt beschreven. Zoek met behulp van de afbeeldingen de koolstoffilterkit op die bij uw kap is geleverd.

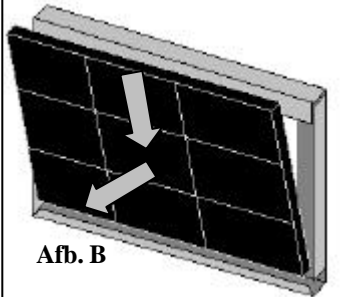
Voor het schijffilter volstaat het om de twee filters 90° te draaien, zoals afb. A toont en deze vervolgens van hun plaats te verwijderen.

Gaat het om een filterpatroon met veren (afb. B) dan moet een lichte druk worden uitgeoefend om de weerstand van de veer te overwinnen, waarna u het filter naar buiten trekt.

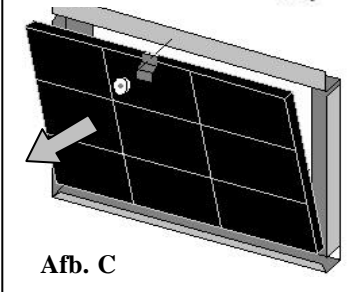
Bij patroonfilters die zijn vastgezet met een beugel en schroefdraadknop (afb. C), schroeft u de knop los, verwijdert u de beugel en vervolgens het actieve koolstoffilter.

Voor het monteren van de koolstoffilters en de metalen vetfilters voert u eerder verrichtte handelingen in omgekeerde volgorde uit.

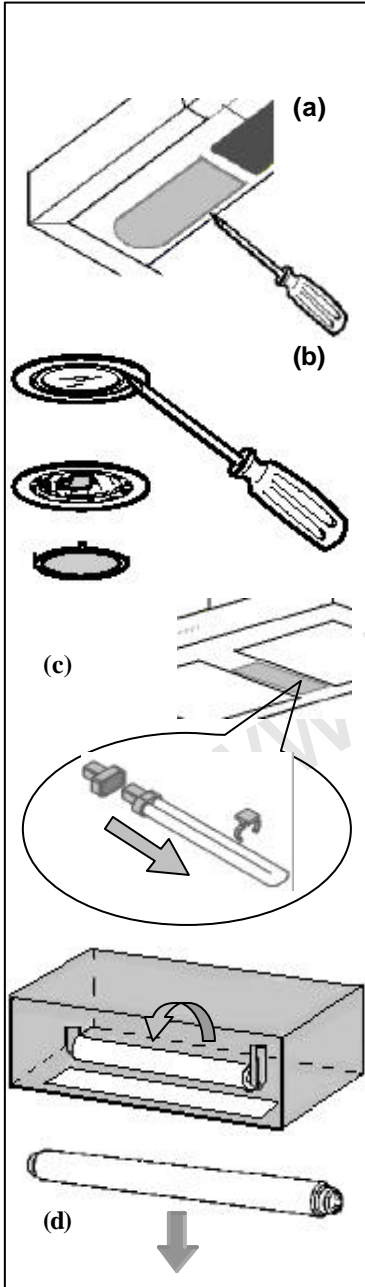
N.B. alleen voor de kap met elektronische bediening moet de waarschuwingfunctie voor de reiniging van de filters gereset worden door op de daarvoor bestemde toets **reset filters** te drukken.



Afb. B



Afb. C

VERVANGING LAMPEN:


Voordat u onderhoud- en/of reinigingswerkzaamheden uitvoert, sluit u altijd de kap af van de elektrische voeding

Afhankelijk van het model kan de kap zijn uitgerust met verschillende typen verlichting met gloeilampen, halogeenlampen en neonlampen.

a) Gloeilampen: lamp met E14-aansluiting, vermogen **40 W** en spanning 230V. Demonteer voor de vervanging de transparante plafonnière op het bedieningspaneel aan de voorkant, schroef het lampje los en schroef een nieuwe vast.

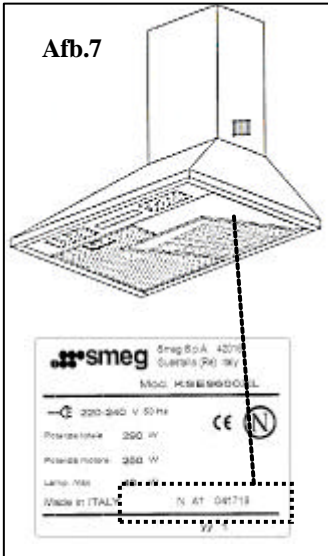
b) Halogeen: lamp met G4-aansluiting, vermogen **20W** en spanning **12V**. Voor het vervangen van de lamp verwijdert u met de schroevendraaier de ring ter ondersteuning van het glas voor het spotje. Verwijder het glas, trek het defecte lampje uit de fitting en monteer het nieuwe lampje. Monteer het glas van het spotje weer en zet het vast met de ring.

c) Biaxneonlampen: lamp met G23-aansluiting, vermogen **11W**. Verwijder de plafonnière, trek de biaxlamp uit de fitting en uit de steun. Monteer de nieuwe lamp door genoemde handelingen in omgekeerde volgorde uit te voeren.

d) Neonlampen: neonbuislamp met vermogen **15/18W**. Om bij de neonbuis te komen draait u de bevestigingsschroeven los waarmee de glazen omlijsting vastzit. Draai de buis 90° en verwijder deze. Installeer de nieuwe buis en monteer de glazen omlijsting.

GARANTIE EN TECHNISCHE ASSISTENTIE

Binnen in de verpakking van de kap treft u, naast dit boekje voor gebruik en onderhoud, ook het **Smeg-Garantieboekje** aan. Voor volledige en uitputtende informatie over de garantie nodigen wij u uit het **Smeg-Garantieboekje** te lezen.



Bel bij defecten het **nummer van de Servicedienst**

050-5350017

Zorg dat u de volgende informatie gereed hebt:

- **Model**, dat op de binnenkant van de kap staat (afb.7)
- **Uw volledige adres**
- **Uw telefoonnummer**
- **Een aanwijzing over het soort defect**
- **Aankoopfactuur**

e-mail : info@smeg.nl

website : www.smeg.nl