

|   |    |
|---|----|
| 1. GEBRUIKSAANWIJZINGEN .....                             | 40 |
| 2. HET MILIEU - INSTRUCTIES VOOR DE AFVALVERWERKING ..... | 41 |
| 3. VEILIGHEIDSAANWIJZINGEN .....                          | 42 |
| 4. GEBRUIK WAAR HET APPARAAT VOOR BEDOELD IS .....        | 43 |
| 5. KEN UW APPARAAT .....                                  | 43 |
| 6. VOOR DE INSTALLATIE .....                              | 43 |
| 7. BESCHRIJVING BEDIENINGSMOGELIJKHEDEN .....             | 44 |
| 8. REINIGING EN ONDERHOUD .....                           | 45 |
| 8.1 Reiniging van roestvrij staal .....                   | 45 |
| 8.2 Normale dagelijkse reiniging .....                    | 45 |
| 8.3 Vlekken van etensresten .....                         | 45 |
| 8.4 Reiniging van de glaskeramische plaat .....           | 45 |
| 8.5 Reiniging van de opvangbak .....                      | 45 |
| 9. INSTALLATIE VAN HET APPARAAT .....                     | 46 |
| 9.1 Het plaatje met de technische gegevens .....          | 46 |
| 9.2 Elektrische aansluiting .....                         | 46 |
| 9.3 Afmetingen .....                                      | 47 |
| 9.4 Plaatsing van de grillplaat .....                     | 47 |
| 9.5 Waterpas zetten van de grillplaat .....               | 47 |

www.horepa.nl



**AANWIJZINGEN VOOR DE GEBRUIKER:** dit zijn de adviezen voor het gebruik, de beschrijving van de bedieningsmogelijkheden en de juiste handelingen voor reiniging en onderhoud van het apparaat



**AANWIJZINGEN VOOR DE INSTALLATEUR:** deze zijn bedoeld voor de **gekwalificeerde technicus** die de installatie, in werking stelling en de controle van het apparaat moet uitvoeren

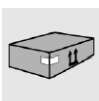
## 1. GEBRUIKSAANWIJZINGEN



DEZE HANDLEIDING MAAKT DEEL UIT VAN HET APPARAAT. U DIENT DEZE INTACT TE BEWAREN EN BIJ DE HAND TE HOUDEN GEDURENDE DE HELE PERIODE DAT U HET APPARAAT GEBRUIKT.

WIJ ADVISEREN U DEZE HANDLEIDING EN ALLE HIERIN VERMELDE AANWIJZINGEN ZORGVULDIG TE LEZEN VOORDAT U HET APPARAAT IN GEBRUIK NEEMT. DIT APPARAAT IS BEDOELD VOOR PROFESSIONEEL GEBRUIK EN IS CONFORM DE EEG-RICHTLIJNEN DIE OP DIT MOMENT VAN KRACHT ZIJN. HET APPARAAT IS ONTWERPEN VOOR DE VOLGENDE FUNCTIE: BEREIDING VAN VOEDINGSMIDDELEN OP DE GRILL (HAMBURGERS, KARBONADES, BRAADWORST, EIEREN, VIS, GROENTEN ENZOVOORT) EN VOOR HET OPWARMEN VAN TOAST EN BROODJES; ELK ANDER GEBRUIK MOET ALS ONEIGENLIJK WORDEN BESCHOUWD. GEBRUIK HET NIET OM PANNEN OF KOEKENPANNEN TE VERWARMEN. **DE FABRIKANT KAN NIET AANSPRAKELIJK GESTELD WORDEN VOOR GEBRUIK ANDERS DAN IS AANGEGEVEN.**

GEBRUIK DIT APPARAAT NOOIT VOOR DE VERWARMING VAN RUIMTES.



LAAT DE RESTEN VAN DE VERPAKKING NIET ONBEHEERD ACHTER IN HET MILIEU. SCHEID DE VERSCHILLENDE AFVALMATERIALEN VAN DE VERPAKKING EN LEVER ZE IN BIJ HET DICHTSTBIJZIJNDE CENTRUM VOOR GESCHIEDEN AFVALINZAMELING.



DIT APPARAAT IS VOORZIEN VAN HET MERKTEKEN IN DE ZIN VAN DE EUROPESE RICHTLIJN 2002/96/EG BETREFFENDE AFGEDANKTE ELEKTRISCHE EN ELEKTRONISCHE APPARATUUR – AEEA (WASTE ELECTRICAL AND ELECTRONIC EQUIPMENT - WEEE).

DEZE RICHTLIJN BEPAALT DE NORMEN VOOR HET INZAMELEN EN RECYCLEN VAN DE AFGEDANKTE APPARATUUR WELKE GELDEN VOOR HET VOLLEDIGE TERRITORIUM VAN DE EUROPESE UNIE.



DE OPENINGEN VOOR VENTILATIE EN AFVOER VAN WARMTE NIET BLOKKEREN.



HET IDENTIFICATIEPLAATJE, MET DE TECHNISCHE GEGEVENS, HET REGISTRATIENUMMER EN HET MERK IS DUIDELIJK ZICHTBAAR AANGEBRACHT OP DE ACHTERKANT VAN HET APPARAAT.

**DIT PLAATJE MAG NOOIT VERWIJDERD WORDEN.**



PAS OP DAT U, TIJDENS DE BEREIDING, GEEN SUIKER OF ZOETE MENGSELS OP DE PLAAT LAAT VALLEN EN ZET ER NOOIT MATERIALEN OF STOFFEN OP DIE Zouden KUNNEN SMELTEN (PLASTIC OF ALUMINIUMFOLIE); INDIEN DIT TOCH GEBEURT, ONMIDDELLIJK DE VERWARMING UITZETTEN EN DE NOG LAUWE PLAAT SCHOONMAKEN MET HET BIJGELEVERDE KRABBERTJE, OM TE VOORKOMEN DAT DE OPPERVLAKTE VAN DE PLAAT BESCHADIGD RAAKT. **ALS DE GLASKERAMISCHE PLAAT NIET ONMIDDELLIJK WORDT SCHOONGEMAAKT BESTAAT HET RISICO VAN AFZETTINGEN DIE, ALS DE PLAAT EENMAAL AFGEKOELD IS, NIET MEER VERWIJDERD KUNNEN WORDEN.**



NOOIT VOORWERPEN OF DOEKEN OP HET GESLOTEN APPARAAT LEGGEN, ZEKER NIET ALS DIT IN WERKING IS.



VOORDAT U WELKE BEREIDING DAN OOK BEGINT, ALTIJD HET DEKSEL SLUITEN; HET DEKSEL ALLEEN VOOR KORTE PERIODES OPEN DOEN,



HET IS RAADZAAM DE GRILL ZODANIG TE PLAATSEN DAT DE ACHTERKANT IETS HOGER STAAT. ZIE PARAGRAAF "9.5 Waterpas zetten van de grillplaat"



*De fabrikant kan niet aansprakelijk gesteld worden voor schade aan personen of voorwerpen die veroorzaakt is door het niet opvolgen van bovengenoemde voorschriften of die voortvloeit uit verkeerde behandeling van welk onderdeel van het apparaat ook of door het gebruik van niet originele onderdelen.*



## **2. HET MILIEU - INSTRUCTIES VOOR DE AFVALVERWERKING**

Voor de verpakking van onze producten worden materialen gebruikt die niet vervuilend zijn, ze zijn dus veilig voor het milieu en geschikt voor recycling. Wij verzoeken u mee te werken aan een juiste afvalverwerking van het verpakkingsmateriaal. Vraag uw dealer of de plaatselijke bevoegde organisaties naar de adressen van centra voor afvalinzameling, recycling, afvalverwerking.

Laat de verpakking of delen daarvan niet rondslingeren. Ze kunnen voor kinderen gevaar van verstikking opleveren, dit geldt vooral voor plastic zakken.

Ook voor uw oude apparaat dient u voor een juiste afvalverwerking te zorgen.

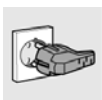
**Belangrijk:** lever het apparaat in bij een plaatselijk bedrijf dat bevoegd is afgedankte huishoudelijke apparaten als afval in te zamelen. Een juiste verwerking tot afval maakt het mogelijk kostbare materialen terug te winnen.

www.horepa.nl

### 3. VEILIGHEIDSAANWIJZINGEN



ELEKTRISCHE AANSLUITING: RAADPLEEG DE INSTALLATIE-INSTRUCTIES VOOR DE VEILIGHEIDSVORSCHRIFTEN VAN ELEKTRISCHE APPARATEN. IN UW BELANG EN VOOR UW VEILIGHEID, IS HET BIJ DE WET BEPAALD DAT DE INSTALLATIE EN DE SERVICE VAN ALLE ELEKTRISCHE APPARATEN UITGEVOERD MOETEN WORDEN DOOR GEKWALIFICEERD PERSONEEL MET INACHTNEMING VAN DE HEERSENDE VOORSCHRIFTEN. DE DOOR ONS ERKENDE INSTALLATEURS STAAN IN VOOR DEGELIJK WERK. ELEKTRISCHE APPARATEN MOETEN ALTIJD DOOR DESKUNDIGE PERSONEN VAN HET ELEKTRICITEITSNET WORDEN AFGEKOPPELD.



DE STEKKER WAARMEE DE VOEDINGSKABEL AANGESLOTEN WORDT EN HET BIJBEHORENDE STOPCONTACT MOETEN VAN HETZELFDE SOORT EN OVEREENKOMSTIG DE GELDENDE VOORSCHRIFTEN ZIJN.

DE STEKKER MOET NA INBOUW VAN HET APPARAAT TOEGANKELIJK ZIJN.

**NOOIT DE STEKKER AAN HET SNOER UIT HET STOPCONTACT TREKKEN.**



DIT APPARAAT MAG NIET BOVENOP ANDERE APPARATEN GEÏNSTALLEERD WORDEN, MAAR UITSLUITEND OP EEN WERKBLAD.



AARDEAANSLUITING VOLGENS DE VEILIGHEIDSVORSCHRIFTEN VAN DE ELEKTRISCHE INSTALLATIE IS VERPLICHT.



NA AFLOOP VAN ELK GEBRUIK VAN HET APPARAAT, ALTIJD CONTROLEREN OF DE BEDIENINGSKNOPPEN OP STAND 0 (UIT) STAAN.



ONMIDDELLIJK NA DE INSTALLATIE EEN KLEINE CONTROLE VAN HET APPARAAT UITVOEREN VOLGENS DE AANWIJZINGEN DIE HIERVOOR BESCHREVEN ZIJN. INDIEN HET NIET WERKT, HET APPARAAT LOSKOPPELEN VAN HET ELEKTRICITEITSNET EN CONTACT OPNEMEN MET DE DICTSTBIJZIJNDE TECHNISCHE DIENST.

PROBEER NOOIT HET APPARAAT TE REPAREREN.



TIJDENS HET GEBRUIK WORDT DE GLASKERAMISCHE PLAAT HEEL WARM. OPPASSEN DE PLAAT NIET MET DE HANDEN AAN TE RAKEN.

DE GLASKERAMISCHE PLATEN GEVEN, OOK AL ZIJN ZE ERG HEET, NIET DE WERKELIJKE GEVOELSWARMTE AAN DUS, HEEL VOORZICHTIG ZIJN VOORDAT U ZE MET BLOTE HANDEN AANRAAKT.



**HET APPARAAT IS BEDOELD VOOR PROFESSIONEEL GEBRUIK DOOR GETRAINDE PERSONEN.** LAAT KINDEREN NIET IN DE BUURT KOMEN OF ER MEE SPELEN.



NOOIT ALUMINIUMFOLIE OF PLASTIC BAKJES OP DE PLAAT ZETTEN.



PROBEER NOOIT HET APPARAAT TE REPAREREN. ELKE REPARATIE DIENST DOOR EEN GEKWALIFICEERD TECHNICUS OF BIJ EEN ERKENDE TECHNISCHE DIENST TE WORDEN UITGEVOERD. IN GEVAL VAN EEN DEFECT HET APPARAAT LOSKOPPELEN VAN DE ELEKTRISCHE VOEDING.



ZODRA U EEN BARST OF SCHEUR ONTDEKT IN DE OPPERVLAKTE VAN DE GLASKERAMISCHE PLAAT, ONMIDDELLIJK HET APPARAAT LOSKOPPELEN EN U WENDEN TOT EEN ERKENDE TECHNISCHE DIENST.



*De fabrikant kan niet aansprakelijk gesteld worden voor schade aan personen of voorwerpen die veroorzaakt is door het niet opvolgen van bovengenoemde voorschriften of die voortvloeit uit verkeerde behandeling van welk onderdeel van het apparaat ook of door het gebruik van niet originele onderdelen.*



## Aanwijzingen voor de gebruiker

### 4. GEBRUIK WAAR HET APPARAAT VOOR BEDOELD IS

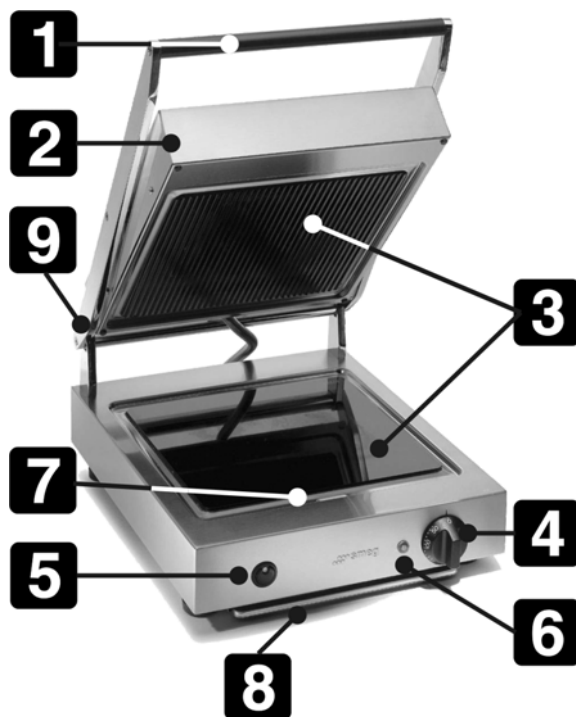
Het apparaat is ontworpen voor de bereiding en verwarming van voedingsmiddelen zoals toast, broodjes, karbonades, eieren en dergelijke. Het apparaat mag niet gebruikt worden om pannen of koekenpannen, van welk materiaal ook, te verwarmen. Het apparaat is ontworpen en gefabriceerd voor professioneel gebruik en is conform de van kracht zijnde EEG-richtlijnen. De fabrikant kan niet aansprakelijk gesteld worden voor schade die veroorzaakt is door onjuist gebruik van het apparaat.



**Let op:**

**de fabrikant kan niet aansprakelijk gesteld worden voor schade aan personen of voorwerpen die veroorzaakt is door het niet opvolgen van bovengenoemde voorschriften of die voortvloeit uit verkeerde behandeling van welk onderdeel van het apparaat ook of door het gebruik van niet originele onderdelen.**

### 5. KEN UW APPARAAT



- 1** HANDVAT
- 2** DEKSEL
- 3** GLASKERAMISCHE PLATEN
- 4** BEDIENINGSKNOP THERMOSTAAT
- 5** ON-OFF DRUKKNOP
- 6** CONTROLELAMPJE THERMOSTAAT
- 7** AFVOERGAT
- 8** UITNEEMBARE BAK
- 9** FRICTIE

### 6. VOOR DE INSTALLATIE



Laat de resten van de verpakking niet onbeheerd achter. Scheid de verschillende afvalmaterialen van de verpakking en lever ze in bij het dichtstbijzijnde centrum voor afvalinzameling.



Teneinde alle restmaterialen van de fabricage te verwijderen is het raadzaam het apparaat schoon te maken. Raadpleeg voor meer informatie over de reiniging hoofdstuk "8. REINIGING EN ONDERHOUD".



Voordat u de eerste keer gaat grillen dient u de kookplaat schoon te maken. Vervolgens de plaat gedurende 5 minuten op de hoogste stand laten branden. Op die manier wordt "de geur van nieuwheid" verwijderd en verdampt de eventuele vochtigheid die zich gevormd kan hebben op de verwarmingselementen.

Alle VERWIJDERBARE etiketten of stukken beschermingsfolie van het apparaat verwijderen.

Om de plaat aan te steken de instructies opvolgen die beschreven worden in paragraaf "7. BESCHRIJVING BEDIENINGSMOGELIJKHEDEN".

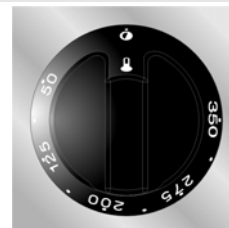


## Aanwijzingen voor de gebruiker

### 7. BESCHRIJVING BEDIENINGSMOGELIJKHEDEN

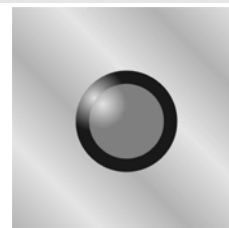
#### BEDIENINGSKNOP THERMOSTAAT

De keuze van de bereidingstemperatuur wordt ingesteld door de knop rechtsom te draaien naar de gewenste temperatuur, tussen **50°C** en **350°C**.



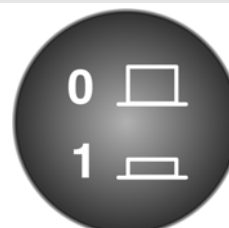
#### CONTROLELAMPJE THERMOSTAAT

Als het lampje brandt betekent dit dat de grill warm wordt. Als het lampje uitgaat is de ingestelde temperatuur bereikt. Als het lampje regelmatig knippert betekent dit dat de temperatuur van de platen constant is op het ingestelde niveau.



#### ON-OFF DRUKKNOP

Deze drukknop maakt de werking van de platen mogelijk, maar is gekoppeld aan de bedieningsknop van de thermostaat. Als de laatste op 0 staat en u drukt op stand 1 van de drukknop, worden de platen niet warm.





## Aanwijzingen voor de gebruiker

### 8. REINIGING EN ONDERHOUD

*De elektrische voeding altijd loskoppelen voordat u welke handeling dan ook verricht.*



#### 8.1 Reiniging van roestvrij staal

*Gebruik bij het schoonmaken van het apparaat geen waterstraal.*



*Voor een goed behoud van het roestvrije staal dient u dit regelmatig schoon te maken na afloop van elk gebruik, nadat de grillplaat is afgekoeld.*

#### 8.2 Normale dagelijkse reiniging

Om de oppervlakken van roestvrij staal te reinigen en in goede staat te houden altijd en **uitsluitend** speciale producten gebruiken die geen schuurmiddelen of bijtende stoffen op basis van chloor bevatten.

**Gebruiksaanwijzing:** het product op een vochtige doek gieten en hiermee over de oppervlakken wrijven, zorgvuldig afspoelen en met een zachte doek of een zeem afdrogen.

#### 8.3 Vlekken van etensresten

Gebruik absoluut nooit metalen sponsjes en scherpe krabbers, om de oppervlakken niet te beschadigen.

Gebruik normale producten die niet schuren, maak eventueel gebruik van houten of plastic keukengerie. Zorgvuldig afspoelen en afdrogen met een zachte doek of met een zeem.



#### 8.4 Reiniging van de glaskeramische plaat

*De glaskeramische plaat dient regelmatig schoongemaakt te worden, bij voorkeur na ieder gebruik.*



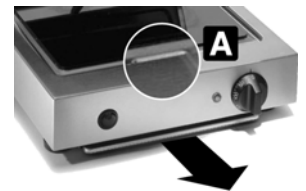
Indien er na het gebruik verbrande etensresten zijn achtergebleven, deze verwijderen met het bijgeleverde krabbertje, afspoelen met water en goed afdrogen met een schone doek. Voortdurend gebruik van het krabbertje reduceert het gebruik van chemische middelen voor de dagelijkse reiniging van de grillplaat aanzienlijk. Gebruik nooit agressieve of schurende reinigingsmiddelen (zoals schuurpoeder, ovenspray, ontvlekkingsmiddelen en metalen sponsjes).



#### 8.5 Reiniging van de opvangbak

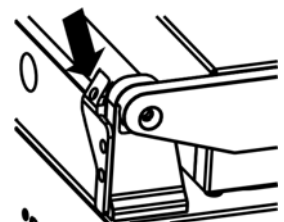
Onder de grill, aan de voorkant, bevindt zich een stalen opvangbakje voor het verzamelen van het vet en de jus die gedurende de bereiding uit het vlees lekken en die door het gaatje "A" naar beneden lopen. Het is raadzaam om, voordat u met de bereiding begint, een beetje water in het bakje te doen om de schoonmaakwerkzaamheden te vergemakkelijken.

Het bakje kan helemaal uit de geleiders getrokken worden en gewassen worden in de afwasmachine.



#### 8.6 Regeling van de frictie

Het is mogelijk dat de frictie die is aangebracht tegen het snel of ongewenst sluiten van het deksel in de loop der tijd verslapt. In zo'n geval hoeft u alleen maar de frictie aan de achterkant van het deksel met een inbussleutel D4 weer strakker te zetten.





## 9. INSTALLATIE VAN HET APPARAAT



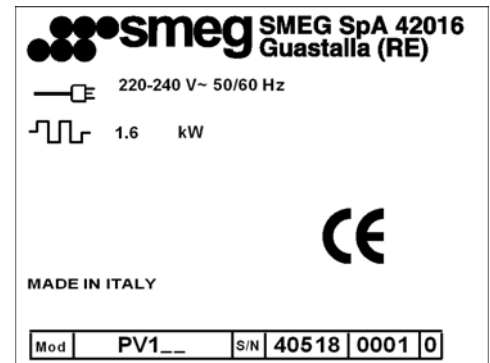
De grillplaat moet losstaand geïnstalleerd worden op een horizontaal werkblad. De afstand van de achterwand moet zodanig zijn dat u makkelijk bij het aansluitpaneel kunt komen om de voedingskabel aan te kunnen sluiten.

De installatie dient uitgevoerd te worden door een gekwalificeerd technicus en volgens de EEG-RICHTLIJNEN die op dit moment van kracht zijn.

### 9.1 Het plaatje met de technische gegevens



Controleer of het voltage en de eigenschappen van de voedingslijn overeenkomen met de gegevens op het plaatje dat zich onder het carter van het apparaat bevindt. **Dit plaatje mag nooit verwijderd worden.**



### 9.2 Elektrische aansluiting



Aardeaansluiting volgens de veiligheidsvoorschriften van de elektrische installatie is verplicht.



Controleer of het voltage en de eigenschappen van de voedingslijn overeenkomen met de gegevens op het plaatje dat zich aan de achterkant van het apparaat bevindt. **Dit plaatje mag nooit verwijderd worden.**

De grillplaat is voorzien van een driepolig snoer H07RN-F voor de werking op **220-240V~** en van een stekker.

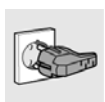


*Het bijgeleverde snoer is driepolig 3 x 1.5 mm<sup>2</sup> type H07RN-F.*

*De vervanging van de voedingskabel dient uitgevoerd te worden door de fabrikant of door een erkende technische dienst teneinde alle risico's te vermijden.*



Als u een vaste aansluiting gebruikt dan is het noodzakelijk om te zorgen voor een omnipolair stroomonderbrekingsapparaat met een afstand tussen de contactpunten die gelijk is aan of groter dan **3 mm**, dat makkelijk bereikbaar en in de buurt van het apparaat geplaatst moet zijn.



Als u een aansluiting gebruikt met stekker en stopcontact controleer dan of ze van hetzelfde type zijn. Vermijd het gebruik van verloopstekkers, adapters of verdeelstekkers, deze kunnen warm worden of verbranden.

#### 9.2.1 Veiligheidsthermostaat

Het apparaat is voorzien van een beveiliging die in geval van een ernstige storing in werking treedt.

Om de beveiliging te herstellen dient u een technische dienst in te schakelen.



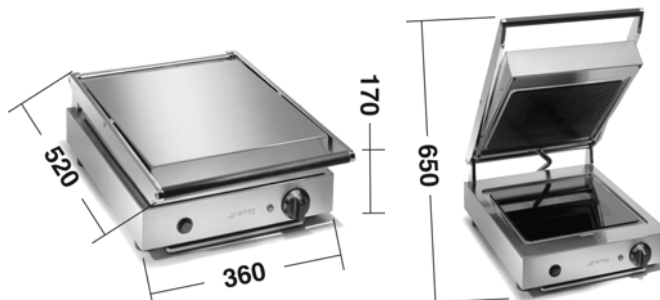
*De fabrikant kan niet aansprakelijk worden gesteld voor schade aan personen of voorwerpen die veroorzaakt is door het niet opvolgen van bovengenoemde voorschriften of die voortvloeit uit verkeerde behandeling van welk onderdeel van het apparaat ook.*



## Aanwijzingen voor de installateur

### 9.3 Afmetingen

Hierna worden de afmetingen gegeven van het apparaat, in geopende en gesloten staat.



### 9.4 Plaatsing van de grillplaat

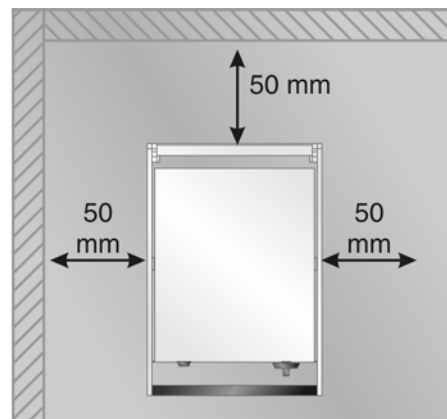
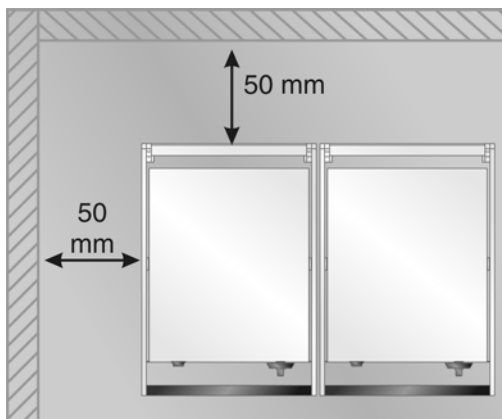
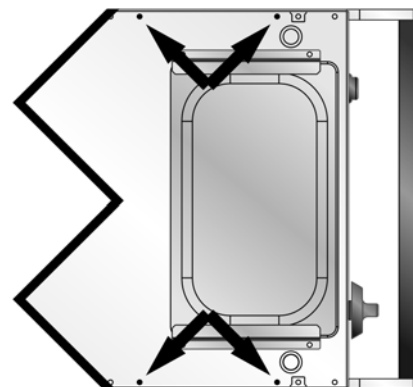
Voor de plaatsing van de grillplaat dient u op een aantal dingen te letten.

Zowel aan de achterkant als aan de zijkanten een afstand van minstens 50 mm vrijlaten.

De oppervlakten direct naast het apparaat dienen van onbrandbaar materiaal te zijn of bekleed te zijn met thermisch geïsoleerd, onbrandbaar materiaal. U dient in elk geval de brandveiligheidsvoorschriften in acht te nemen.

Als er twee grillplaten naast elkaar geplaatst worden, dient er minstens 6-7 mm ruimte tussen de platen vrijgelaten te worden.

Het is ook mogelijk ze aan elkaar vast te maken met behulp van het bij elk apparaat geleverde plaatje en schroeven. Onder de grillplaat, aan de voorkant, zitten twee gaten zodat meerdere apparaten met elkaar kunnen worden verbonden, waarbij de minimale veiligheidsafstand tussen de apparaten behouden blijft.



### 9.5 Waterpas zetten van de grillplaat



De grillplaat is zowel aan de voorkant als aan de achterkant, voorzien van verstelbare pootjes.

Het is raadzaam om de achterkant een klein stukje hoger te zetten zodat door deze geringe helling, de vetten en sappen, die tijdens de bereiding uit het vlees vrijkomen, naar voren vloeien in de richting van het hiervoor bestemde gaatje, waar ze opgevangen worden in het bakje dat helemaal uitneembaar is en apart afgewassen kan worden.

