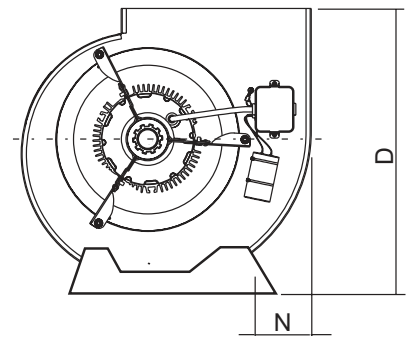
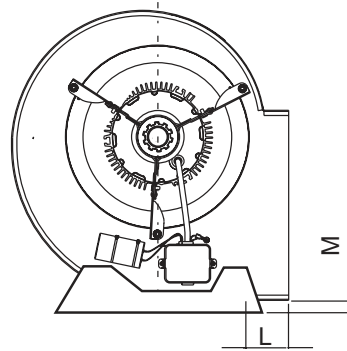
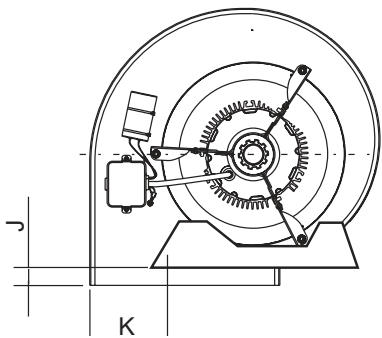
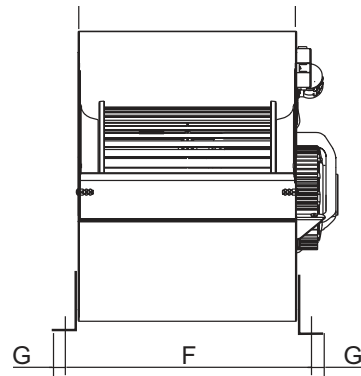
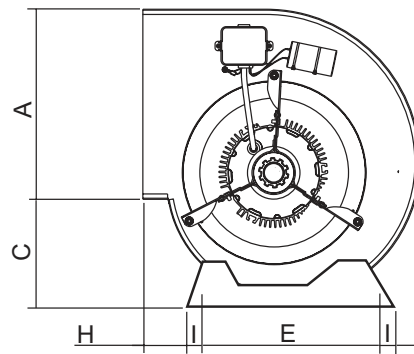


## Orientaciones

## Handing positions



Tipo/Type	A	B	C	D	E	F	G	H	I	J	K	L	M	N
<b>7/5</b>	210	168	123	314	225	195	12	46,5	10,5	6	8,6	28	16,4	47,6
<b>7/7</b>	210	234	123	314	225	261	12	46,5	10,5	6	8,6	28	16,4	47,6
<b>7/9</b>	210	274	123	314	225	301	12	46,5	10,5	6	8,6	28	16,4	47,6
<b>9/7</b>	260	232	135,5	382	296	259	13	54,5	14	6	34,5	68,5	39	34,5
<b>9/9</b>	260	300	135,5	382	296	327	12,5	54,5	14	6	34,5	68,5	39	34,5
<b>10/8</b>	290	267	161,5	427	339	293	12,5	55	12	8	39	67	40	39
<b>10/10</b>	290	333	161,5	427	339	360	12,5	55	12	8	39	67	40	39
<b>12/9</b>	341	341	187,5	496,5	407	338	12,5	56	13,5	4,5	41,5	69,5	38,5	40,5
<b>12/12</b>	341	341	187,5	496,5	407	423	12,5	56	13,5	4,5	41,5	69,5	38,5	40,5